

Mastercam X⁶

Termékcsalád



When Second Best Won't Cut It.

... a tökéletes eszköz az Ön munkájához

Nincs fontosabb feladat annál, amelyen éppen Ön dolgozik. Az új Mastercam X6 CAD/CAM szoftver-családot a valós programozási igények szem előtt tartásával fejlesztettük ki, hogy az Ön munkavégzése könnyebbé és gyorsabbá váljon, mint korábban bármikor. A Mastercam együtt fejlődik az Ön növekvő igényeivel, Ön hosszú távon bízhat bennünk, a CAD/CAM szoftver világszerte vezető gyártója * mindig Ön mögött áll gazdag tapasztalatával, és támogatásával

A Mastercam X6 szoftver család 2-5 tengelyes fém- és fadaró, eszterga, huzalos szikraforgácsoló és művészi relief-faragó modulokat, valamint 2D és 3D tervező, felület- és testmodellező modulokat kínál felhasználóinak

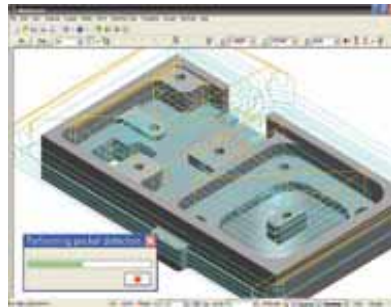
* Source: CIMdata, Inc.

Mastercam Mill

Mastercam Mill Level 1

Asszociatív CAD/CAM 2½ tengelyes megmunkáláshoz és tervezéshez. Tartalmazza a Mastercam Design funkcióit, továbbá az alábbiakat:

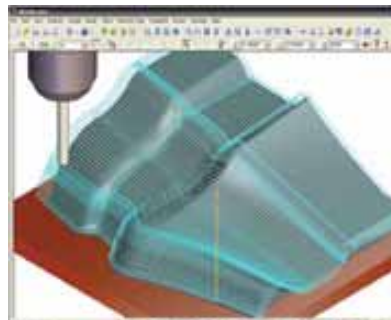
- Automatizált 2D alakelem (feature) alapú megmunkálás testmodelleken
- Rugalmas kontúr- és zsebmarás, fúrás
- CAD forrásfájl modell-változásainak automatikus felismerése
- Nagy hatékonyságú dinamikus marás
- Alkatrészpaletta-programozás 4-5 tengelyes multiaxis pozicionálással
- Folyamatos előgyártmány-modellezés
- Testmodell alapú megmunkálás-szimuláció



Mastercam Mill Level 2

Asszociatív CAD/CAM korlátozott 3-tengelyes megmunkáláshoz és tervezéshez. A Mastercam Design & MILL Level 1 funkcióira épül, az alábbi kiegészítő funkciókkal:

- Egyszerű és korlátozottan összetett felületek simítása
- Egyszerű és korlátozottan összetett felületek nagyolása
- Szerszám-pálya vetítése bonyolult felületekre



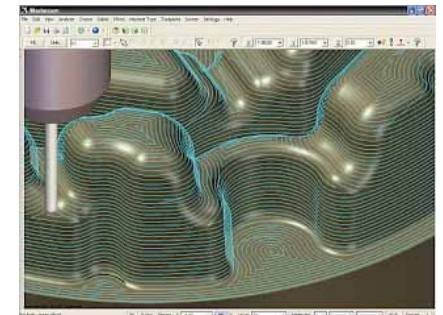
Miért Mastercam? Csupán néhány érv:

1. **Letisztult:** Figyelemre méltóan egyszerű kezelőfelület, mellyel gyorsan elkészíthetők a megmunkálások
2. **Átfogó:** A CAD/CAM piacon elérhető legteljesebb 2-5 tengelyes megmunkáláspálya generáló szoftver
3. **Gyors:** A Mastercam támogatja a többmagos, párhuzamos feldolgozást
4. **Okos:** Az intelligens megmunkálás-pálya és a CAD fájl Változás-felismerő funkció érzékeli, ha a munkadarabon változás történt
5. **Automatizált:** Új alakelem-alapú megmunkálás, 2D-s programozást biztosít gombnyomásra

Mastercam Mill Level 3

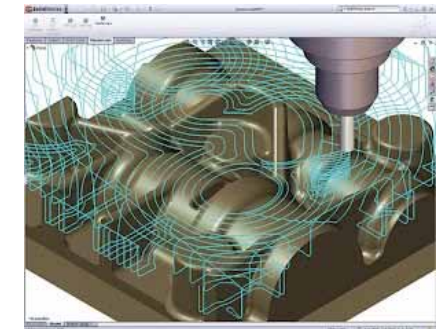
Asszociatív CAD/CAM teljes körű 3-tengelyes megmunkáláshoz és tervezéshez. A Mastercam Design+ Level 1 és 2 funkcióira épül, az alábbi kiegészítő funkciókkal:

- Összetett felületeket kezelő, egyszerű, minden részletre kiterjedő asszociatív nagyolás és simítás
- Bonyolult darabok termelékeny, nagysebességű megmunkálása
- Az Optirough nagyolás-optimalizáló rendkívül lecsökkenti a nagyolási időt
- Maradékanyag eltávolítás
- Felületek, testek, STL és huzalváz alakzatok megmunkálása



Mastercam® for SolidWorks®

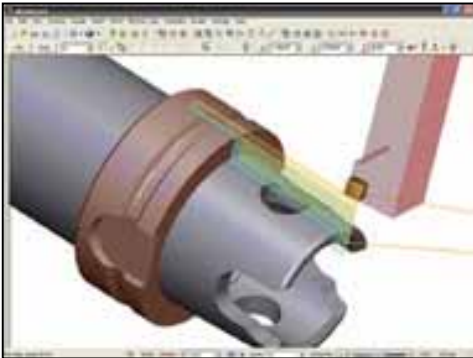
- Bonyolult darabok termelékeny, nagysebességű megmunkálása
- Kontúr- és zsebmarás, fúrás automatikus alakelem alapú megmunkálással együtt
- Megmunkálásokkal együtt megnyitható Mastercam fájlok a SolidWorks-ben



Mastercam Lathe

Asszociatív CNC programozó modul eszterga megmunkáláshoz. A Mastercam Design funkciókra épül, az alábbi kiegészítő funkciókkal:

- Nagylás, simítás, menetvágás, horonymarás, köszörülés, fúrás, leszúrás
- Szerkeszthető szerszám-, anyag-, és megmunkálási könyvtárak
- Automatikus szerszámkompenzáció
- Testmodell-alapú megmunkáláspálya ellenőrzés
- C- és Y-tengelyű megmunkálás, teljes körű, többtengelyes (marás/esztergálás) megmunkálási képességek a Mastercam MILL modulal együttes alkalmazás esetén



Mastercam modellezés

Mastercam Design

Nagyképességű 3D CAD alkatrésztervező modul, amely beépül az összes Mastercam modulba (Mill, Lathe, Router és Wire).

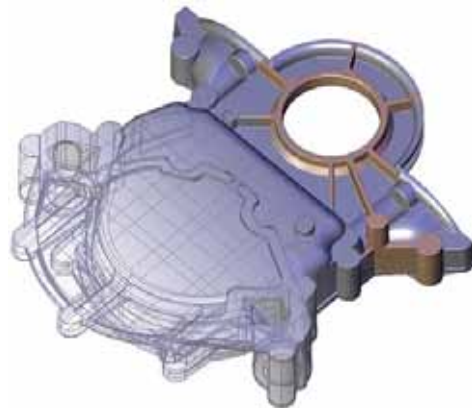
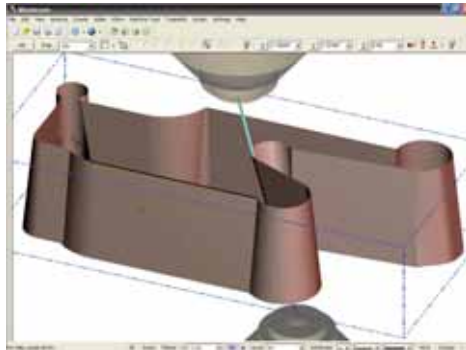
- Egyszerű geometriai modellezés és szerkesztés
- Fejlett geometriai szerkesztés, beleértve a NURBS görbéket és felületeket
- 2D és 3D asszociatív méretezés
- Felületek kiterjesztése, összesímítása, határolása, hasítása, változó sugarú lekerítése

Mastercam Wire

+ **Mastercam Solids** Add-In modulként használható (lásd 4. old.)

Asszociatív CAD/CAM huzalos szikraforgácsolás tervező (EDM) modul. A Mastercam Design funkciókra épül, az alábbi kiegészítő funkciókkal:

- 2-tengelyes és 4-tengelyes megmunkáláspálya készítés, fejlett huzal-döntési eljárásokkal
- Fejlett szinkronizálási lehetőségek
- Hatékony huzal be- és kivezetés
- Automatikus sarok-letörés és hántolás
- Hatékony tartóhidak készítés és kezelés
- Huzalvezetés-szűrés, jelentősen csökkenti a programok méretét

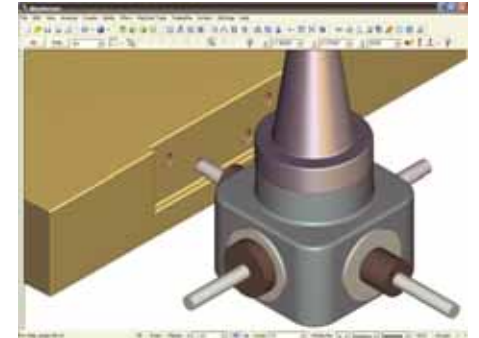


Mastercam Router

Mastercam Router

Asszociatív CAD/CAM kifejezetten faipari routerek számára. A Mastercam Design funkcióira épül, az alábbi kiegészítő funkciókkal:

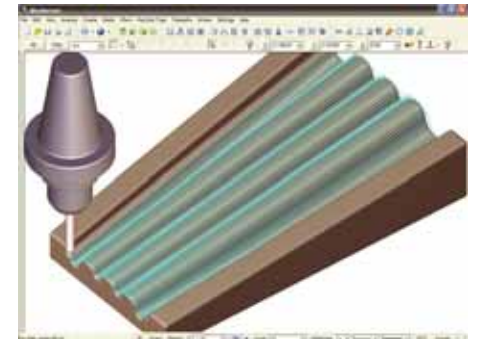
- Rugalmas 2D megmunkálás, beleértve testmodellek 2D alakajátosság alapú megmunkálását
- Tartóhidak generálása és szerkesztése
- Fejlett alkatrész- és megmunkáláspálya beágyazás (teríték)
- Blokkos fúrás és aggregát fej támogatás
- Raszteres fájlformátumok támogatása (pl: JPEG, TIFF, stb.)
- Nagyteljesítményű gravírozás



Mastercam Router Plus

Asszociatív CAD/CAM korlátozott 3-tengelyes faipari megmunkáláshoz. A Mastercam Design & Router funkcióira épül, az alábbi kiegészítő funkciókkal:

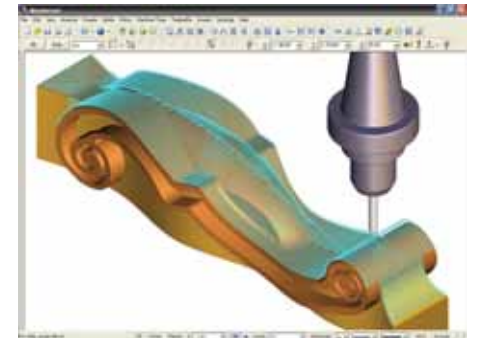
- Egyszerű és korlátozottan összetett felületek nagylása
- Egyszerű és korlátozottan összetett felületek simítása
- Szerszám pálya vetítés komplex felületre



Mastercam Router Pro

Asszociatív CAD/CAM teljes 2 és 3-tengelyű router megmunkáláshoz. A Mastercam Design és Router Plus funkcióira épül, az alábbi kiegészítő funkciókkal:

- Összetett felületek egyszerű nagylása
- Összetett felületek gyors simítása
- Maradékanyag-eltávolítás a befejező kézi megmunkálás csökkentésére



Nagy teljesítményű beépülő (Add-in) modulok

A Mastercam beépülő (Add-In) modulok egyedi feladatok megoldására fejlesztett alkalmazások. Néhány ilyen, jelentős időmegtakarítást biztosító modul: automatikus szerszámvetét /-üreg szétválasztás, szikraforgácsolt szerszámvetétek (EDM) generálása, hengerfej-beömlőnyílás programozás, teríték-kezelés, gravírozás. A beépülő modulok további, széles választéka áll a felhasználók rendelkezésére a Mastercam üzleti partnereinél



+ Mastercam Solids (Add-In)

Teljesen integrált Parasolid® alapú testmodellező, mely a Mastercam Design, Mill, Lathe, Router, és Wire rendszerekkel működik együtt

- Hatékony eszközök testmodellek létrehozására
- Vékony falak kezelése, lekerekítés és leélezés
- Parasolid fájl import, export
- Megmunkálás-szervező (származási fa) a megmunkálások egyszerű és áttekinthető módosíthatóságához
- Testek és felületek kombinációja egy modellen belül
- Más Mastercam modulokkal együtt használva teljesen integrált, asszociatív megmunkálás



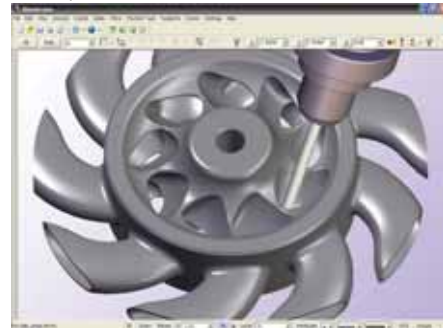
Curve and Drill 5-Axis (Add-In)

Alapszintű megoldást nyújt 5-tengelyes élettérési és fúrási műveletekhez, mellyel kiegészítve a MILL L1 modul gazdaságos árú multiaxis csomagot képez

+ Mastercam Multiaxis (Add-In)

Asszociatív CAD/CAM 4- és 5-tengelyes megmunkáláshoz, a Mastercam Mill Level 3 és Mastercam Router Pro rendszerekhez kapcsolódik

- Összetett felületek 4-5-tengelyes nagyolása és simítása
- 5-tengelyes kontúrmarás és leélezés
- Beállási, megmunkáló és kiállási mozgások teljes felügyelete minden módon és irányban
- Minden mozgó tengelyt szemléltető testmodell-alapú szimuláció



+ Mastercam Art (Add-In)

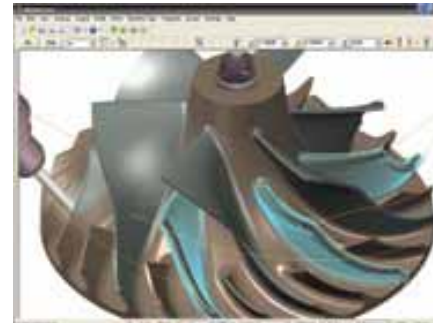
Míves CAD/CAM eszközök kreatív, organikus modellezéshez és megmunkáláshoz. 2D vázlatok klipek, fotók és CAD fájlok gyors megelevenítése a képernyőn történő alakítással, könnyű, speciális megmunkálás-pályákkal. A Mastercam Mill és a Mastercam Router rendszerrel együtt használható.



+ Mastercam Blade Expert (Add-In)

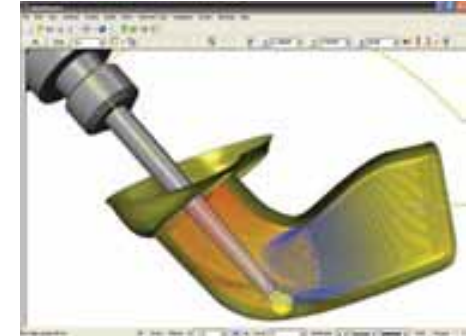
Méretre szabott programcsomag többlapátos alkatrészek és kerékagyak marására

- A specializált mozgások biztosítják az osztó bordák, a ki- és belépő élek tiszta megmunkálását
- Teljes szerszámkészlet a lapátok közének nagyolására. a lapátok elősimítására és simítására és az agy simítására



+ Mastercam Port Expert (Add-In)

Méretre szabott multiaxis programcsomag mély üregek és nyílások kialakítására. Számottevően gyorsabb programozási, és megmunkálás időt és finomított megmunkáláspályát biztosít a hengerfej-jellegű alkatrészek gyártásához



Adat-transzlátorok

IGES, Parasolid®, SAT (ACIS solids), AutoCAD® (DXF, DWG), Autodesk® Inventor™ (IPT, AM), SolidWorks® (SLDPRT, SLDASM, SLDDRW), Solid Edge®, STEP, EPS, CADL, STL, VDA, és ASCII fordítók a rendszerrel szállítva. Elérhető emellett közvetlen transzlátor a CATIA®, a Pro/E® és más rendszerekhez is. A Mastercam Direct biztosítja közvetlen Mastercam programindítást a SolidWorks, Solid Edge és az AutoCAD Inventor eszköztár-listájáról.

Rendszer követelmények

- **Processzor:** 2.5 GHz (minimum) 32-bites vagy 64-bites Intel-kompatibilis processzor. A Mastercam automatikusan azonosítja a processzort és a megfelelő programverziót telepíti
- **Operációs rendszer:** Windows XP, Windows Vista (Business vagy Ultimate), vagy Windows 7 (Ultimate vagy Professional), beleértve a legutóbbi szervizcsomagokat és a javasolt aktualizáló kiadásokat;
- **Memória:** 2 GB (minimum), 3 GB szabad merevlemez kapacitás (minimum)
- **Grafika:** 256 MB OpenGL-kompatibilis grafikus kártya 1280x1024 pixeles felbontás (minimum)
- **Egér:** Windows kompatibilis 2-3 gombos egér (vagy közép-kerekes)

Magyarországon forgalmazza:

PANNONCAD KFT.
1155 BUDAPEST, WYSOCKI U. 1.
TEL.: 305-0250 FAX: 305-0249
www.pannoncad.hu

A Mastercam® és Mastercam University™ a CNC Software, Inc. bejegyzett védjegyei.
Copyright 1983-2011. Minden jog fenntartva
A SolidWorks a DS SolidWorks Corporation bejegyzett védjegye
Minden más márkajelzés a megfelelő ovtartó tulajdonát képezi

Mastercam.
cnc software, inc

671 Old Post Road, Tolland, CT 06084 USA
(800) 228-2877 (860) 875-5006
www.mastercam.com